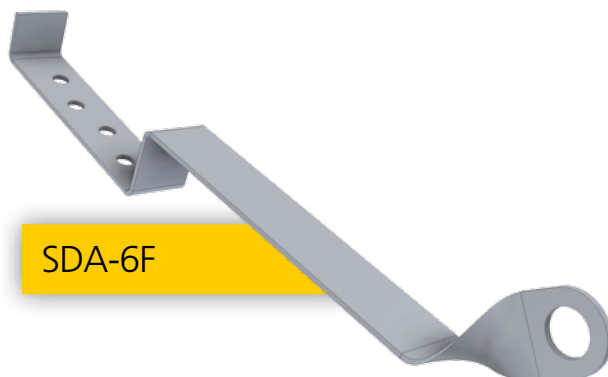
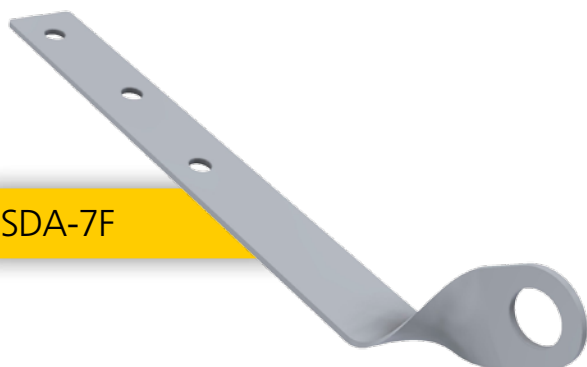


Ganci di sicurezza LUX-top

Gli inossidabili



SDA-6F

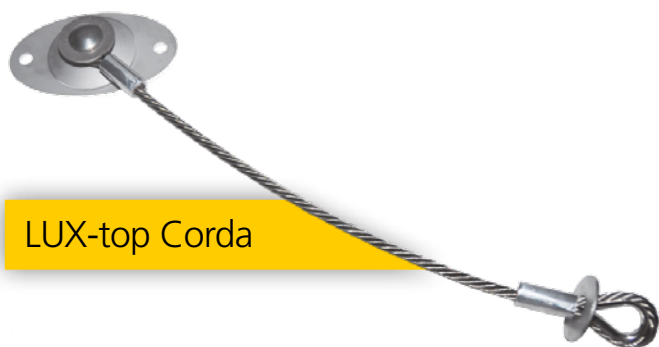


SDA-7F

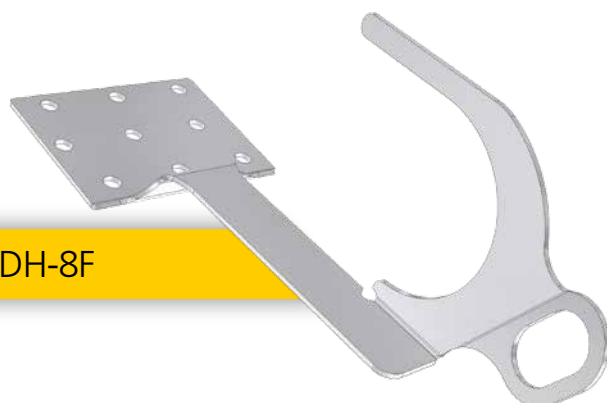


SDH-7F

con uncino



LUX-top Corda



SDH-8F

VANTAGGI

- Sicurezza: muoversi in completa sicurezza sul tetto
- Design: ridotto impatto visivo
- Rapidità di posa: facile da installare

Gancio 8F



Gancio 7F con uncino



R4
2

Gancio 6F

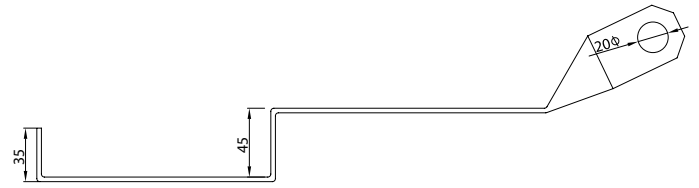
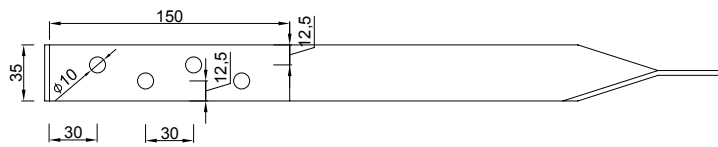


Gancio LUX-top Corda



Gancio 7F





Gancio LUX-top SDA-6F

Descrizione prodotto: punto di ancoraggio per massimo 1 persona. Dispositivo di ancoraggio certificato secondo la normativa UNI EN 795. Può essere impiegato come dispositivo singolo (classe A2). Interamente realizzato in acciaio inox AISI 304 (V2A).

Fissaggio su trave in legno:

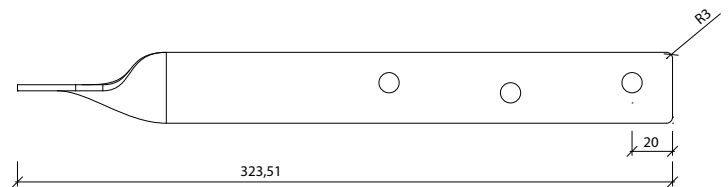
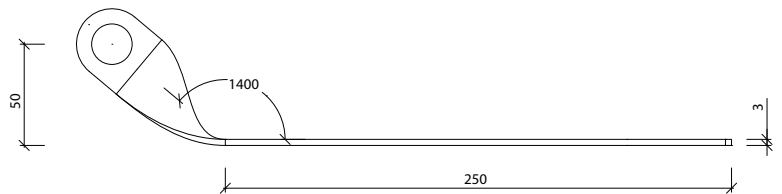
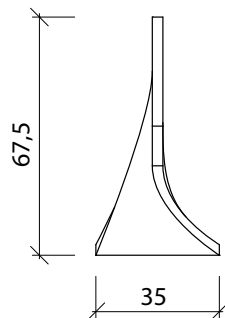
Sezione minima del travetto: 80 x 100 mm, sezione minima della tavola da installare su travetti: 150 x 40 mm; fissaggio: 4 viti da legno 8 x 40 mm (fornite con il gancio); fissaggio: 6 viti da legno 8 x L mm (penetrazione minima della vite nel travetto 100 mm); tipo RoofRox Performant TB, non è necessario forare la trave.

Gancio LUX-top SDA-7F per tegole piane

Descrizione prodotto: punto di ancoraggio per una persona, da impiegare come dispositivo singolo. Dispositivo di ancoraggio certificato secondo la normativa UNI EN 795 (classe A2). Interamente realizzato in acciaio inox.

Fissaggio su trave in legno:

sezione minima del travetto: 80 x 160 mm;
fissaggio: 3 viti da legno 8 x 140 mm
(penetrazione minima della vite nel travetto 130 mm);
tipo RoofRox Performant TB
non è necessario forare la trave.

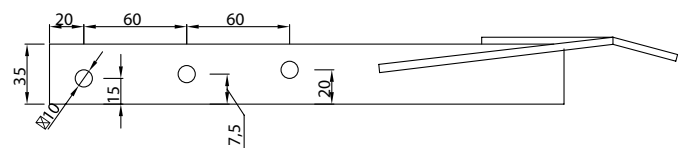
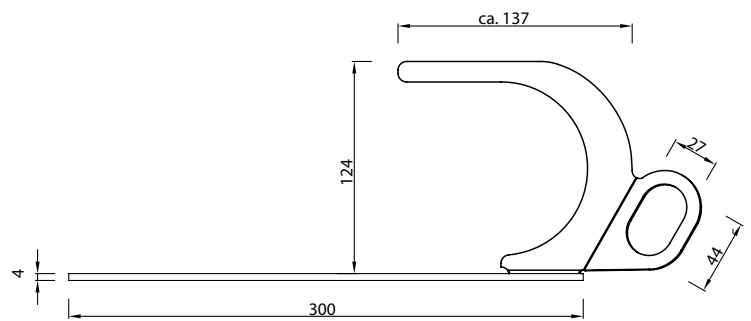


Gancio LUX-top SDH-7F con uncino per tegole piane

Descrizione prodotto: punto di ancoraggio per una persona, da impiegare come dispositivo singolo. Dispositivo di ancoraggio certificato secondo la normativa UNI EN 795 (classe A2). Interamente realizzato in acciaio inox. Dotato di uncino per l'aggancio di una scala.

Fissaggio su trave in legno:

sezione minima del travetto: 80 x 160 mm;
fissaggio: 3 viti da legno 8 x 140 mm (penetrazione minima della vite nel travetto 130 mm);
tipo RoofRox Performant TB
non è necessario forare la trave.



Gancio LUX-top Corda

Descrizione prodotto: punto di ancoraggio per una persona, da impiegare come dispositivo singolo.

Dispositivo di ancoraggio certificato secondo la normativa UNI EN 795 (classe A2).

Interamente realizzato in acciaio inox.

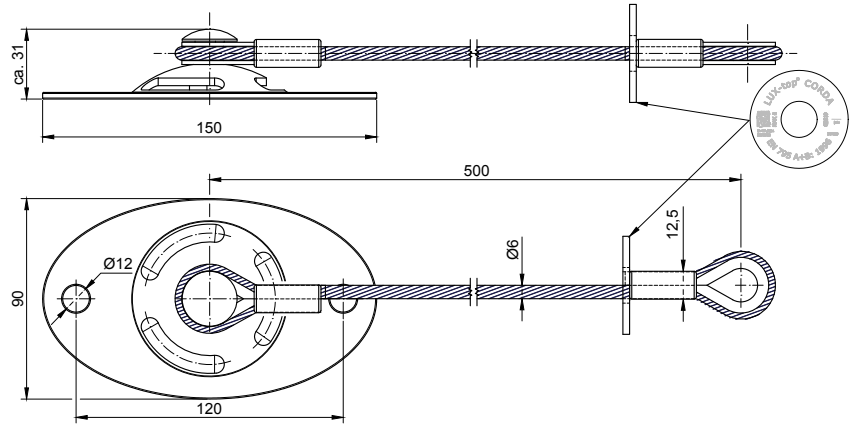
Fissaggio:

su **trave in legno,**

sezione minima del travetto: 80 x 140 mm;
fissaggio: 2 viti da legno 10 x L mm
(penetrazione minima della vite nel travetto 100 mm);
tipo RoofRox Performant TB
non è necessario forare la trave.

su **trave/soletta in cemento,**

classe minima C20/25 (B25);
spessore minimo della soletta: 100 mm;
fissaggio: 2 ancoranti FAZ 10/20 A4 (M10)
alternativa fissaggio: 2 ancoranti RoofRox PESANTE SITA
10 x 90 mm (M10)



Gancio LUX-top SDH-8F per tegola coda di castoro

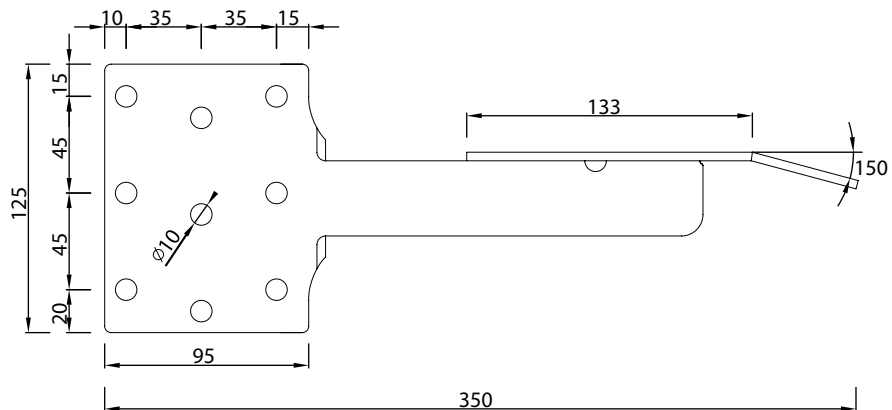
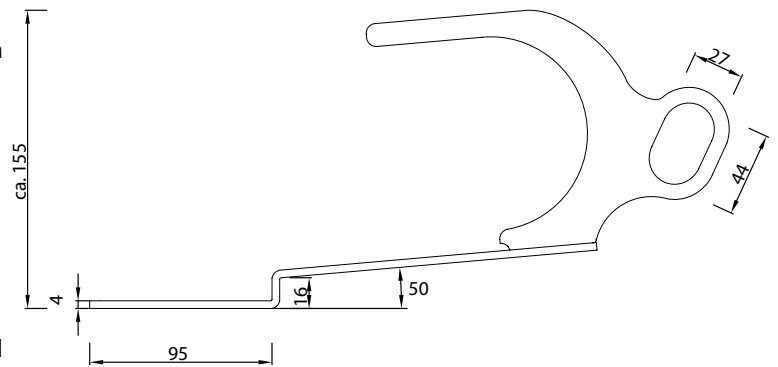
Descrizione prodotto: punto di ancoraggio per una persona, da impiegare come dispositivo singolo.

Dispositivo di ancoraggio certificato secondo la normativa UNI EN 795 (classe A2) e la normativa EN 517-B.

Interamente realizzato in acciaio inox.

Fissaggio su trave in legno:

sezione minima del travetto: 80 x 160 mm;
fissaggio: 3 viti da legno 8 x L (penetrazione minima della vite nel travetto 130 mm);
tipo RoofRox Performant TB
non è necessario forare la trave.



Caratteristiche	SDA-6F	SDA-7F	SDH-7F con uncino	LUX-top Corda	SDH-8F
Materiale	acciaio inox AISI 304				
Portata	1 persona				
Revisione	quinquennale				
Normativa	UNI EN 795 classe A2	UNI EN 795 classe A2	UNI EN 795 classe A2	UNI EN 795 classe A2	UNI EN 795-classe A2 EN 517-B
Sottostruttura	legno		legno	legno/cemento	legno
Articolo	h 45 mm 03100600	h 60 mm 03100601	03100700	03100701	03100200 03100800

I nostri prodotti vengono sottoposti continuamente a controlli di qualità secondo le norme DIN vigenti. © Ristampa, anche parziale, solo dietro autorizzazione scritta da parte di Riwega srl, Egna.